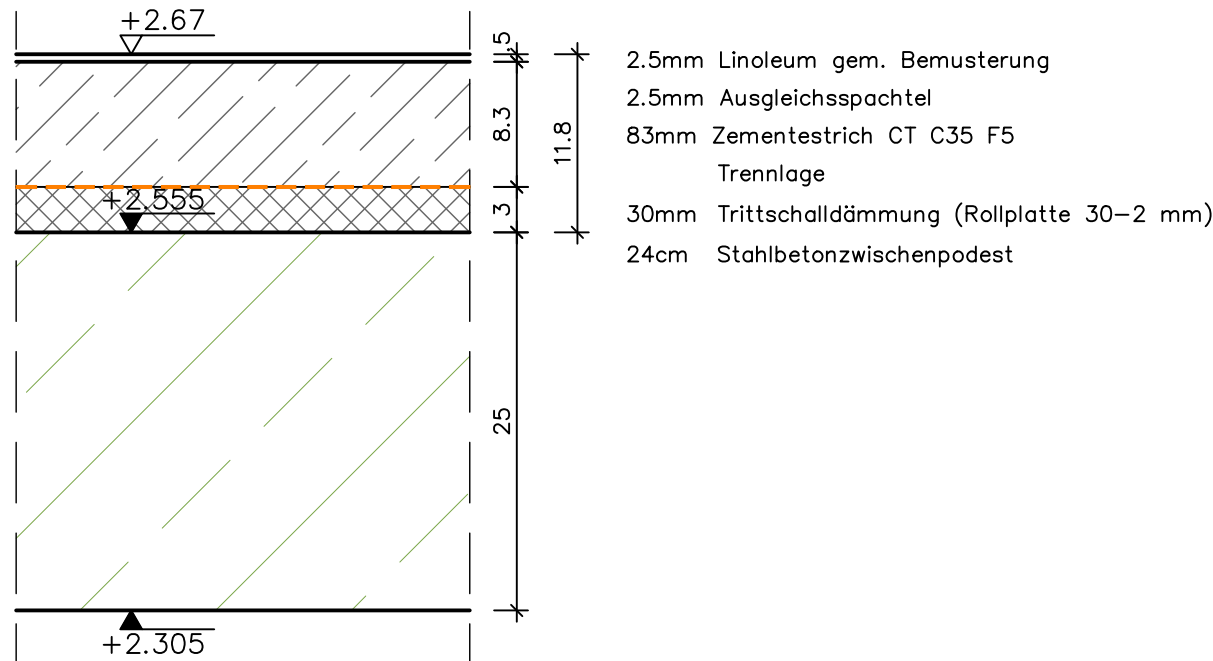


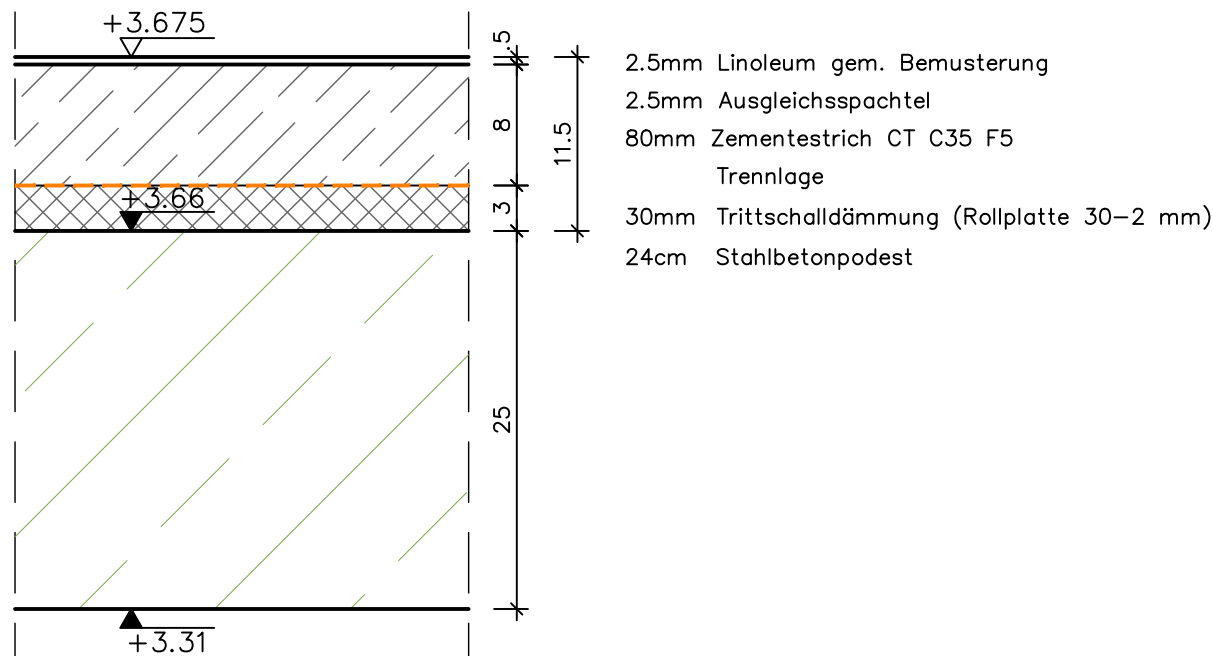
# DE 03 Estrichaufbauten Stahlbetondecken und -podeste

Aufbau 8 – Bodenaufbau Zwischenpodest Treppenhäuser



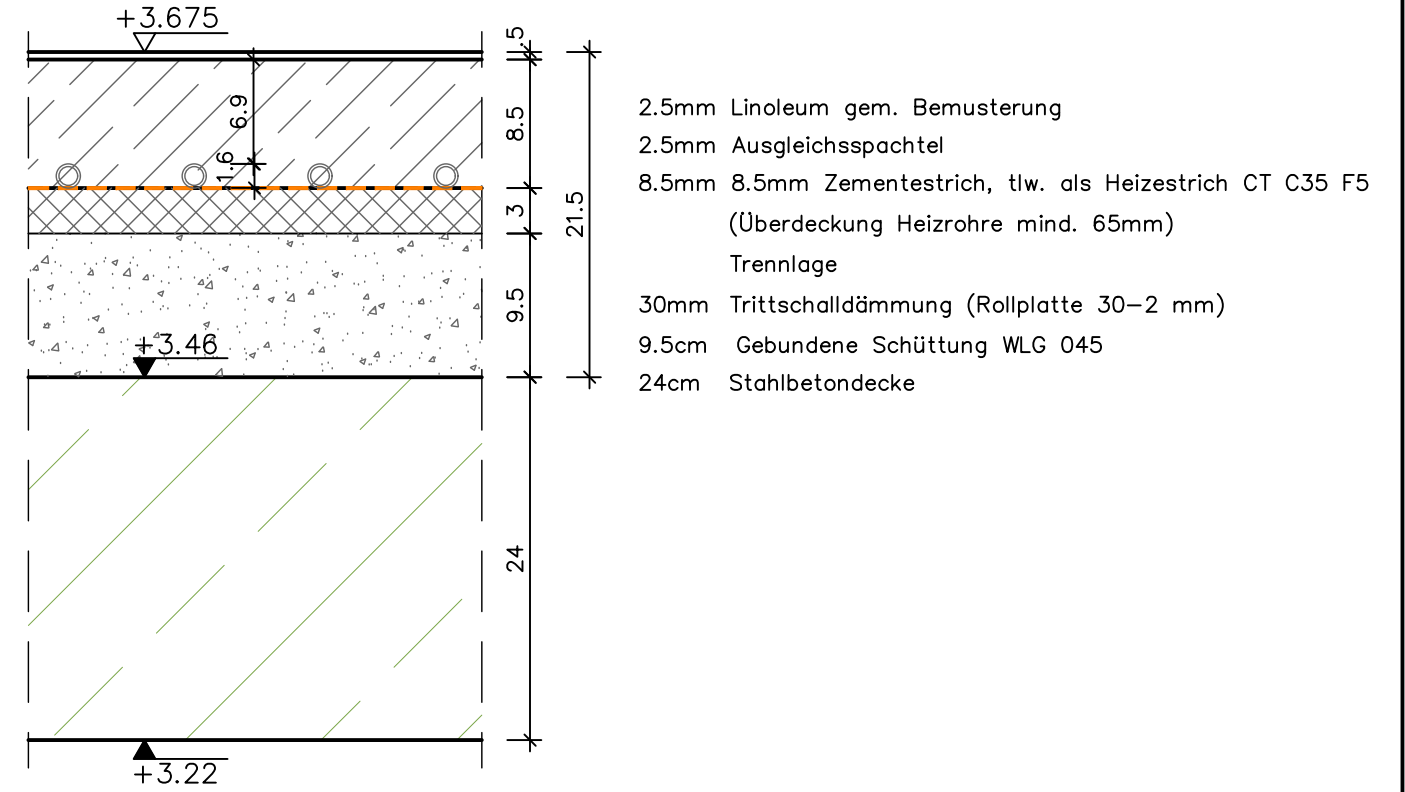
- 2.5mm Linoleum gem. Bemusterung
- 2.5mm Ausgleichspachtel
- 83mm Zementestrich CT C35 F5
- Trennlage
- 30mm Trittschalldämmung (Rollplatte 30–2 mm)
- 24cm Stahlbetonzwischenpodest

Aufbau 9 – Bodenaufbau obere Podeste Treppenhäuser



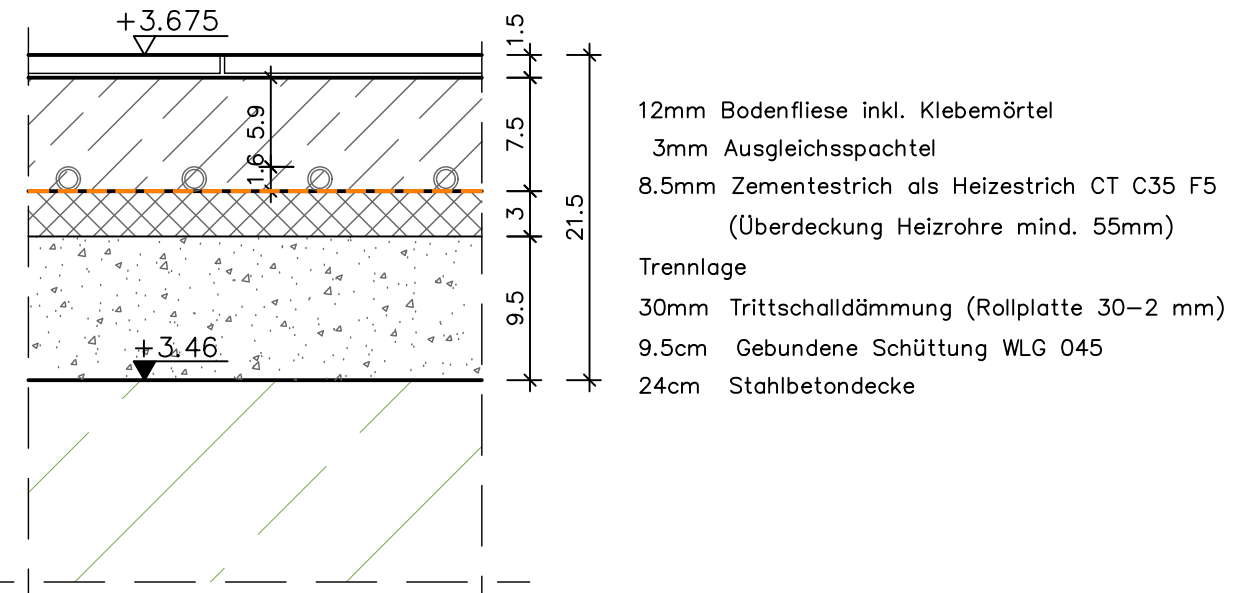
- 2.5mm Linoleum gem. Bemusterung
- 2.5mm Ausgleichspachtel
- 80mm Zementestrich CT C35 F5
- Trennlage
- 30mm Trittschalldämmung (Rollplatte 30–2 mm)
- 24cm Stahlbetonpodest

Aufbau 10 – Podest Haupttreppe, Decke 0.32 Elektro



- 2.5mm Linoleum gem. Bemusterung
- 2.5mm Ausgleichspachtel
- 8.5mm 8.5mm Zementestrich, tlw. als Heizestrich CT C35 F5 (Überdeckung Heizrohre mind. 65mm)
- Trennlage
- 30mm Trittschalldämmung (Rollplatte 30–2 mm)
- 9.5cm Gebundene Schüttung WLG 045
- 24cm Stahlbetondecke

Aufbau 11 – Bodenaufbau Stahlbetondecke WC Uni mit Flächenlast 3,0kN/m<sup>2</sup>



- 12mm Bodenfliese inkl. Klebemörtel
- 3mm Ausgleichspachtel
- 8.5mm Zementestrich als Heizestrich CT C35 F5 (Überdeckung Heizrohre mind. 55mm)
- Trennlage
- 30mm Trittschalldämmung (Rollplatte 30–2 mm)
- 9.5cm Gebundene Schüttung WLG 045
- 24cm Stahlbetondecke

Bauherr  
Gemeinde Wanderup  
c/o Amt Eggebek  
Hauptstraße 2  
D-24852 Eggebek  
Tel. +49 (0)4609 900 207  
Freigabe: Datum, Unterschrift

Architekt  
**JEBENS SCHOOF ARCHITEKTEN BDA**  
Speichergasse 6  
D-25746 Heide  
Tel. +49 (0)481 / 12 39 58 34  
Fax +49 (0)481 / 12 39 59 49  
Freigabe: Datum, Unterschrift

Statik  
Ingenieurbüro  
Thiesen und Bremser  
Otto-Hahn-Str. 6  
D-25813 Husum  
Tel. +49 (0)4841 960224  
Freigabe: Datum, Unterschrift

Brandschutz  
ASSMANN SCHMIDT  
Ingenieure  
Sandstrasse 18  
D-23552 Lübeck  
Tel. +49 (0)0451 70782022  
Freigabe: Datum, Unterschrift

|   |                         |                        |                      |
|---|-------------------------|------------------------|----------------------|
| Projekt <b>OGS Wanderup</b>   |                         | ±0.00 = 27.30 üNN      |                      |
| Planbezeichnung<br><b>Estrichaufbauten OG Stahlbetondecken und -podeste</b>   |                         | Datum<br>15.04.2026    |                      |
| Leistungsphase<br><b>Ausführungsplanung</b>   |                         | Maßstab<br>1:5         | Format<br>A3         |
| Projekt/ TP<br><b>2515</b>  | Ersteller<br><b>JSA</b> | LPH<br><b>05</b>       | Planart<br><b>DT</b> |
|   | Ebene<br><b>01</b>      | Inhalt<br><b>DE-03</b> | Index<br><b>A</b>    |
| Weitergabe sowie Vervielfältigung dieser Unterlage, Verwertung und Mitteilung Ihres Inhaltes ist nicht gestattet, soweit nicht ausdrücklich zugestanden. Zuwiderhandlungen verpflichten zu Schadensersatz. Alle Rechte vorbehalten. |                         |                        |                      |